

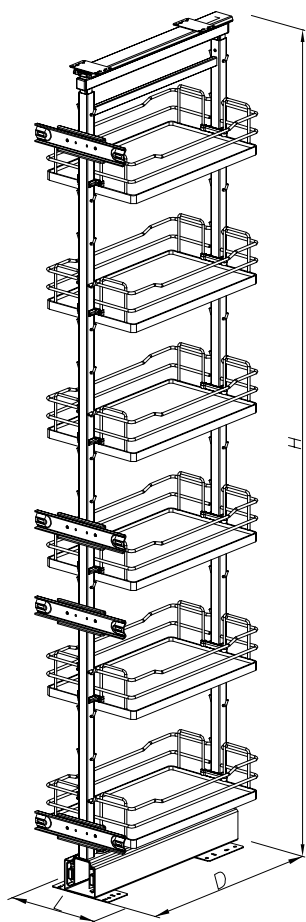


Kosze Cargo MIDI-MAXI

Linia PRESTIGE SUPREME

W-7000D
W-7400D
W-7500D
W-7600D
instrukcja montażu-1/8

Konstrukcja mebla powinna gwarantować bezpieczeństwo użytkownika oraz prawidłowe działanie mechanizmu. Zabezpieczyć mebel wolnostojący przed przewróceniem. Konstrukcja mebla musi uwzględniać ciężar mechanizmu oraz dopuszczalne jego obciążenie. Instrukcja przedstawia zalecenia montażowe mechanizmu / produktu, które nie są wiążące. Firma Nomet zastrzega sobie prawo do zmian.



Cargo MAXI

Wyrób	H			L	ilość półek	max. obciąż. półki	max. nośność systemu
	min.	max.	max.				
W-7400D-300	510	1410	1710	250	4	15kg	120kg
W-7400D-400	510	1410	1710	350	4	15kg	120kg
W-7400D-500	510	1410	1710	450	4	15kg	120kg

Wyrób	H			L	ilość półek	max. obciąż. półki	max. nośność systemu
	min.	max.	max.				
W-7500D-300	510	1710	1910	250	5	15kg	120kg
W-7500D-400	510	1710	1910	350	5	15kg	120kg
W-7500D-500	510	1710	1910	450	5	15kg	120kg

Cargo MIDI

Wyrób	H			L	ilość półek	max. obciąż. półki	max. nośność systemu
	min.	max.	max.				
W-7000D-300	510	1210	1410	250	4	15kg	80kg
W-7000D-400	510	1210	1410	350	4	15kg	80kg
W-7000D-500	510	1210	1410	450	4	15kg	80kg

Wyrób	H			L	ilość półek	max. obciąż. półki	max. nośność systemu
	min.	max.	max.				
W-7600D-300	510	1910	2110	250	6	15kg	120kg
W-7600D-400	510	1910	2110	350	6	15kg	120kg
W-7600D-500	510	1910	2110	450	6	15kg	120kg

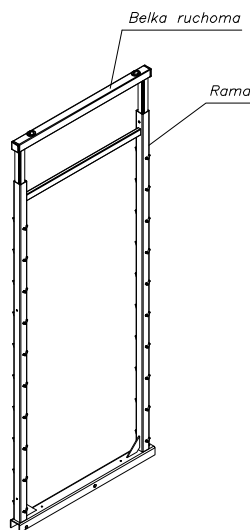
W7000D_W7400D_W7500D_W7600D_09022017



Kosze Cargo MIDI-MAXI

Linia PRESTIGE SUPREME

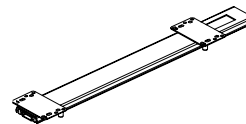
W-7000D
W-7400D
W-7500D
W-7600D
instrukcja montażu-2/8



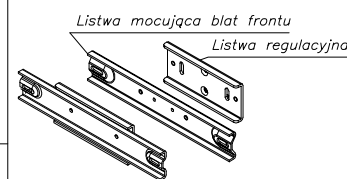
Belka ruchoma
Rama
Kosz
W-7000D - 4szt.
W-7400D - 4szt.
W-7500D - 5szt.
W-7600D - 6szt.



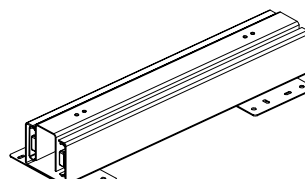
Uchwyt kosza
W-7000D - 8szt.
W-7400D - 8szt.
W-7500D - 10szt.
W-7600D - 12szt.



Prowadnica górna - 1szt.



Mocowanie frontu
W-5000 - 3kpl.
W-5400 - 4kpl.
W-5500 - 4kpl.
W-5600 - 4kpl.



Prowadnica dolna - 1kpl.

Stelaż kompletny - 1kpl.

- Wkręt M6x10 z łb. kul. z podkł. z gn. krzyż. - szt. 10
- Wkręt z podkładką Ø4,2x16 z gn. krzyż. - szt. 18
- Wkręt M6x10 z łb. stożkowym z gn. krzyż. - szt. 2
- Wkręt M5x10 z łb. stożkowym z gn. krzyż. - szt. 8
- Wkręt dociskowy z gn. imb.M6x6 płaski - szt. 8
- Wkręt dociskowy z gn. imb.M6x16 stożkowy - szt. 2
- Klucz imbusowy S=3 - 1 szt.

W7000D_W7400D_W7500D_W7600D_12082015



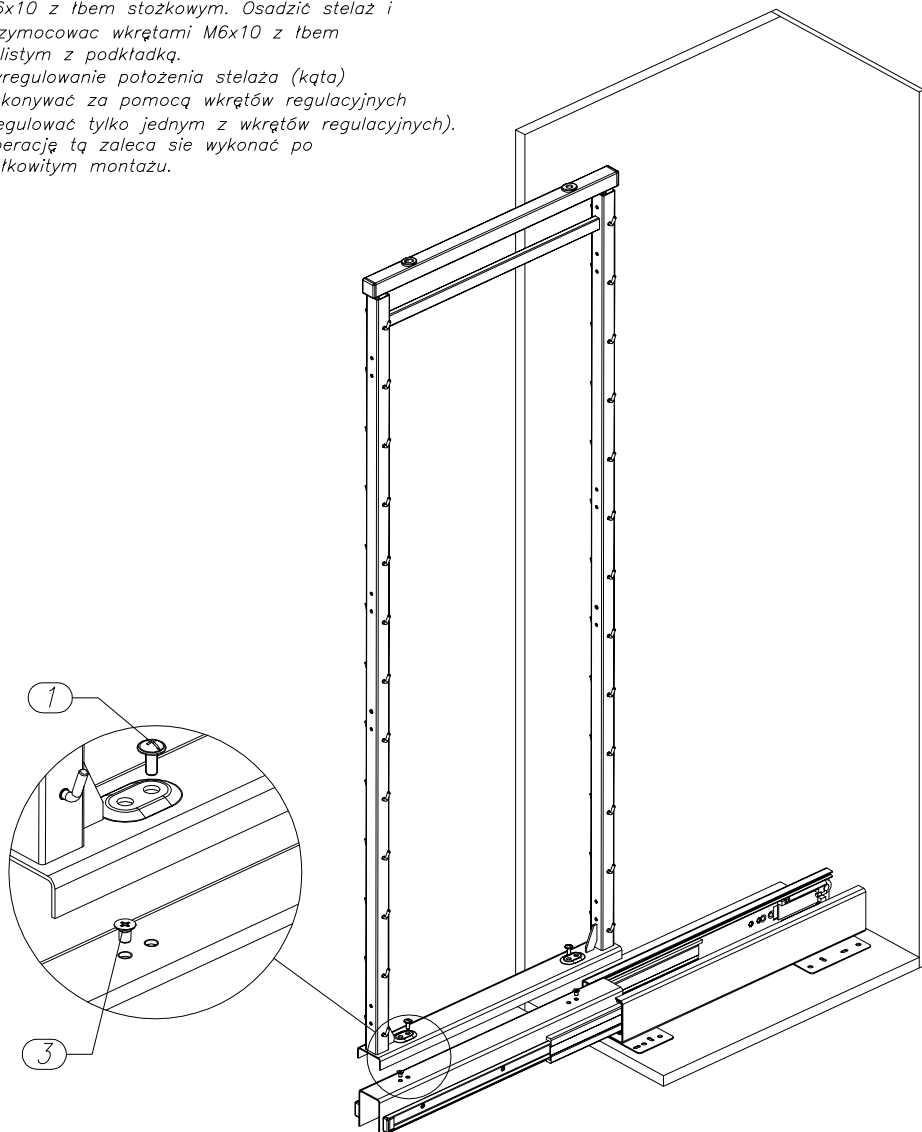
Kosze Cargo MIDI-MAXI

Linia PRESTIGE SUPREME

W-7000D
W-7400D
W-7500D
W-7600D
instrukcja montażu-3/8

1. Montaż stelaża w prowadnicy dolnej

Wkręcić w prowadnicę wkręty regulacyjne M6x10 z łbem stożkowym. Osadzić stelaż i przymocować wkrętami M6x10 z łbem kulistym z podkładką. Wyregulowanie położenia stelaża (kąta) dokonywać za pomocą wkrętów regulacyjnych (regulować tylko jednym z wkrętów regulacyjnych). Operację tą zaleca się wykonać po całkowitym montażu.



W7000D_W7400D_W7500D_W7600D_12082015



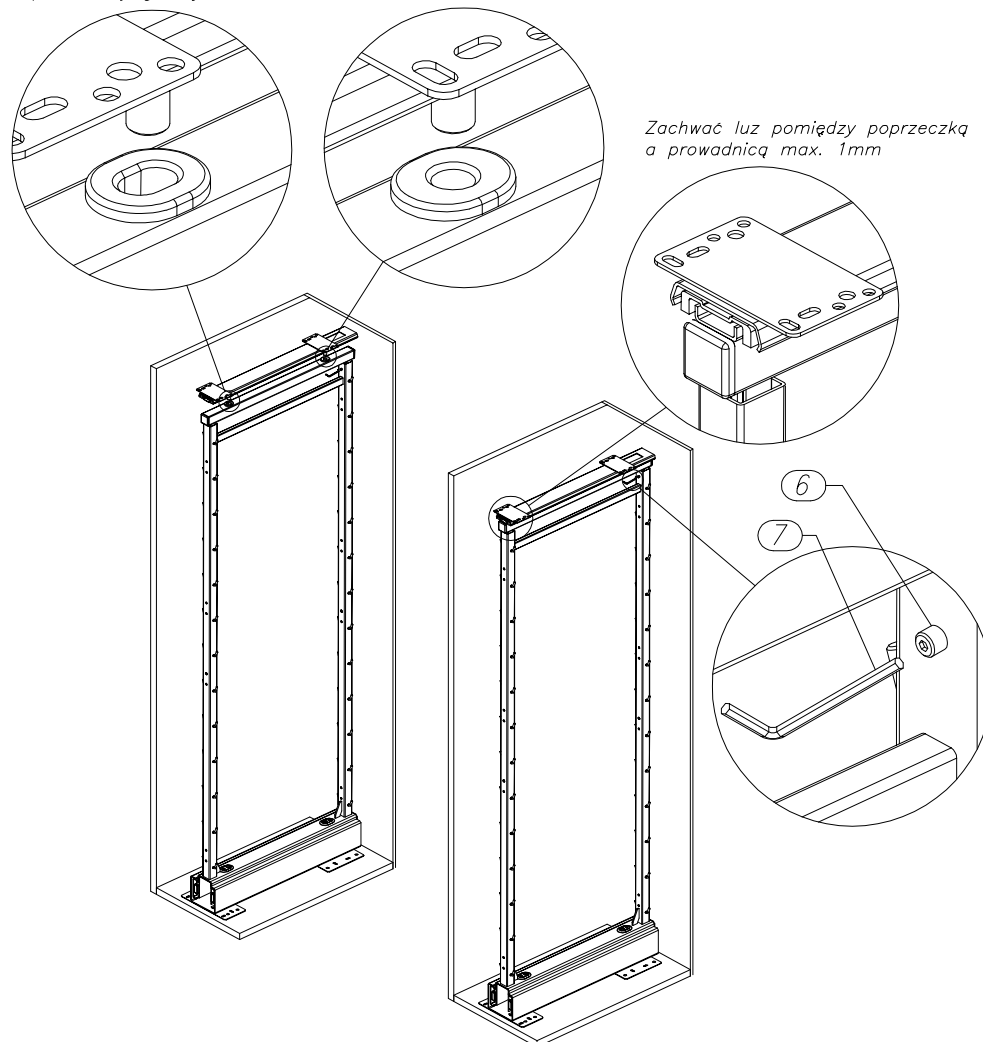
Kosze Cargo MIDI-MAXI

Linia PRESTIGE SUPREME

W-7000D
W-7400D
W-7500D
W-7600D
instrukcja montażu-4/8

2. Montaż poprzeczki ruchomej

Ruchomą belkę stelaża podnieść, nasuwając ją na kolki osadzone znajdujące się w prowadnicy górnej.



Zachować luz pomiędzy poprzeczką a prowadnicą max. 1mm

W7000D_W7400D_W7500D_W7600D_12082015

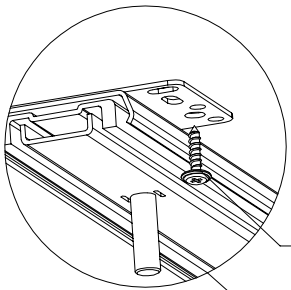


Kosze Cargo MIDI-MAXI

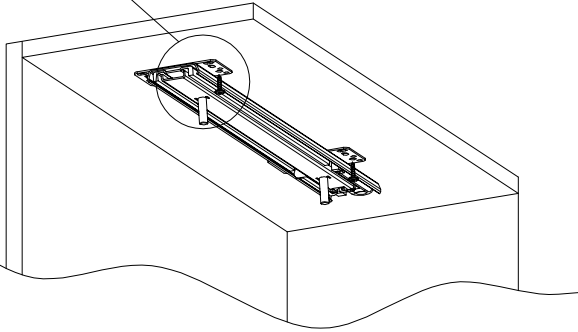
Linia PRESTIGE SUPREME

W-7000D
W-7400D
W-7500D
W-7600D
instrukcja montażu-5/8

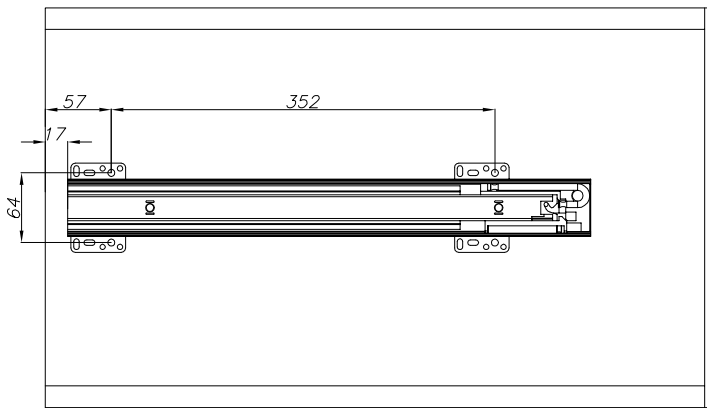
3. Montaż prowadnicy górnej



Przyłożyć prowadnicę górnej płyty szafy zachowując odległość prowadnicy 17mm. do krawędzi szafy (jak na rys). Następnie prowadnicę przykręcić 4 wkrętami z podkładką $\varnothing 4,2 \times 16$.



Zalecane położenie wkrętów mocujących.



W7000D_W7400D_W7500D_W7600D_12082015



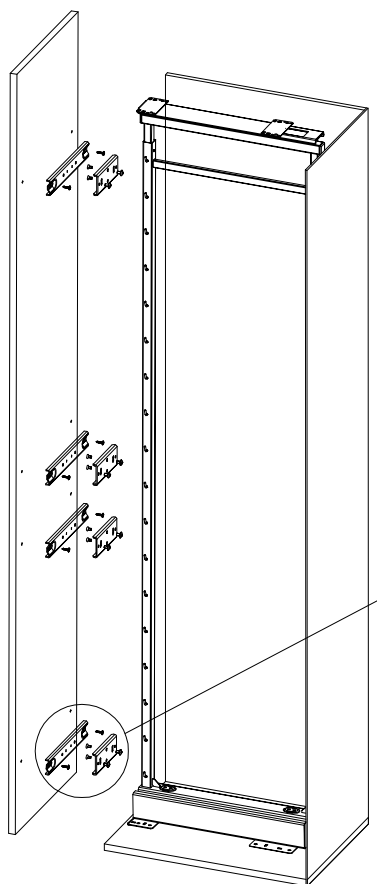
Kosze Cargo MIDI-MAXI

Linia PRESTIGE SUPREME

W-7000D
W-7400D
W-7500D
W-7600D
instrukcja montażu-7/8

5. Montaż frontu

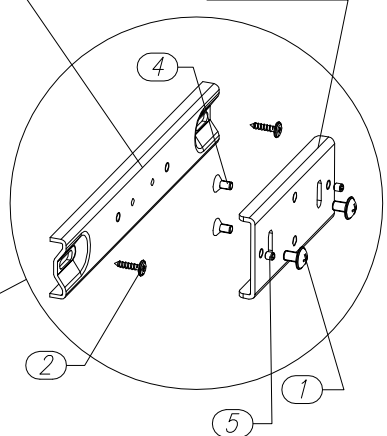
Przy pomocy wkrętów M5x10 z łbem stożkowym przykręcić listwy regulacyjne do frontu szelaza. Następnie wkrętami $\varnothing 4,2 \times 16$ przykręcić listwy mocujące do blatu frontu. Do listwy regulacyjnej wkręcić wkręty regulacyjne z gniazdem imb. M6x6. Zamocować blat frontu do listw regulacyjnych wkrętami M6x10 z łbem kulistym z podkładką. Wkręty dociskowe regulacyjne M6x6 wspólnie z wkrętami z łbem kulistym z podkładką M6x10 pozwalają na regulację blatu frontu.



Wyrób	A	B	C	D
W-7000D	500	400	-	
W-7400D	145	500	200	400
W-7500D	500	200	700	
W-7600D	500	200	900	

Listwa mocująca blat frontu

Listwa regulacyjna



Wyrób	Y
W-7_00D-300	222
W-7_00D-400	322
W-7_00D-500	422
W-7_00D-600	522

W7000D_W7400D_W7500D_W7600D_12082015



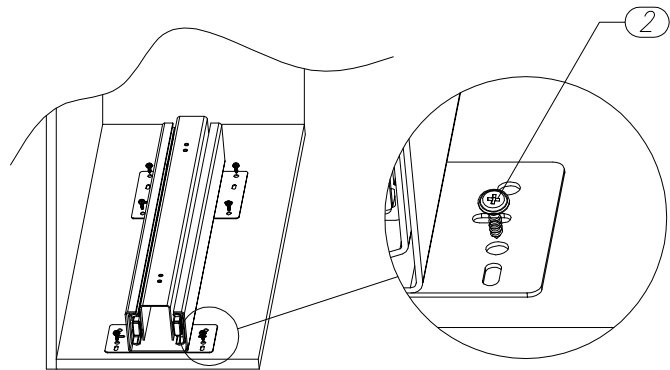
Kosze Cargo MIDI-MAXI

Linia PRESTIGE SUPREME

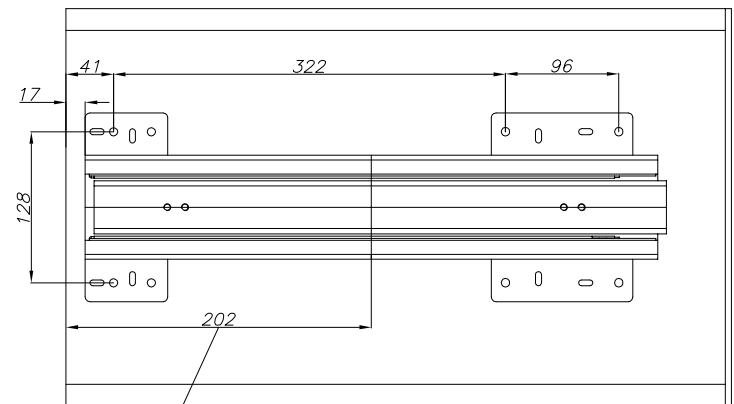
W-7000D
W-7400D
W-7500D
W-7600D
instrukcja montażu-6/8

4. Montaż prowadnicy dolnej

Prowadnicę przyłożyć do dolnej powierzchni szafy zachowując wymiar od krawędzi 17mm (jak na rysunku). Po ustaleniu położenia, prowadnicę przykręcić 6 wkrętami z podkładką $\varnothing 4,2 \times 16$.



Zalecane położenie wkrętów mocujących.



To protect the bottom plate against excessive sagging must be supported (strengthen) leg of regulation height (or reinforce the bottom plate).
W celu zabezpieczenia płyty dolnej przed nadmiernym uginaniem należy podprzeć (wzmocnić) nogę z regulacją wysokości (lub wzmocnić płytę dolną).

W7000D_W7400D_W7500D_W7600D_09012016



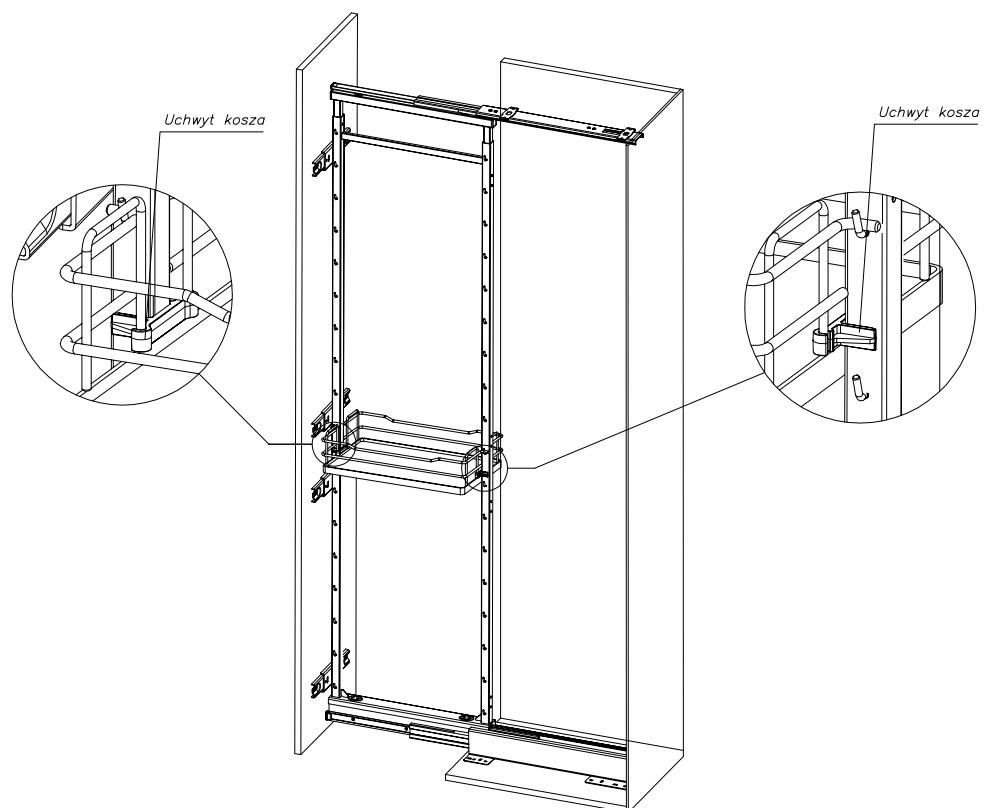
Kosze Cargo MIDI-MAXI

Linia PRESTIGE SUPREME

W-7000D
W-7400D
W-7500D
W-7600D
instrukcja montażu-8/8

6. Montaż koszy w szelazu

Ostatnią czynnością jest umieszczenie koszy w szelazu. W tym celu kosz mocujemy osadzając go na zaczepach szelaza haczykami znajdującymi się przy koszu



Uchwyt kosza

Uchwyt kosza

W7000D_W7400D_W7500D_W7600D_12082015